

NextGen

Table à langer murale

Fiche technique

Modèles : 21-28-62 et 21-30-72

Table de matières

Présentation du produit	3
Dimensions	4
Capacité de charge	6
Électricité	6
Types de murs et quincaillerie recommandée	7
Matériaux et construction	9
Réglage de la hauteur et mécanisme de rabattement	10
Ergonomie et confort	10
Expédition et stockage	11
Directives d'entretien	11
Informations sur la garantie et le service.....	12

Aperçu



La table à langer murale NextGen (modèles 21-28-62 et 21-30-72) est une table de changement pour adultes et enfants motorisée et réglable en hauteur conçue pour être installée dans des toilettes accessibles. Conçue pour les environnements publics, institutionnels et commerciaux, elle prend en charge des personnes jusqu'à 250 kg (550 lb) et est conforme aux principales normes d'accessibilité et de construction, notamment **CSA B651:23**, **CBO 3.8** et le **CNB**.

Construite à partir d'un cadre en acier thermolaqué avec une surface phénolique solide, la table offre durabilité, hygiène et sécurité. Elle se rabat contre le mur lorsqu'elle n'est pas utilisée, réduisant l'espace utilisé.

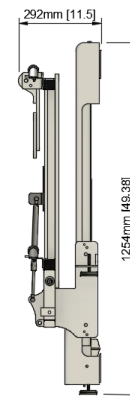
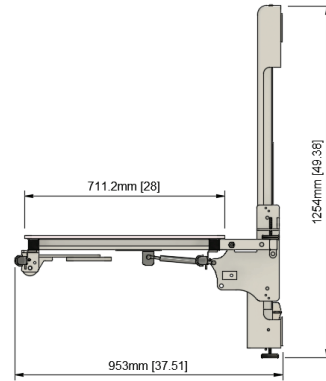
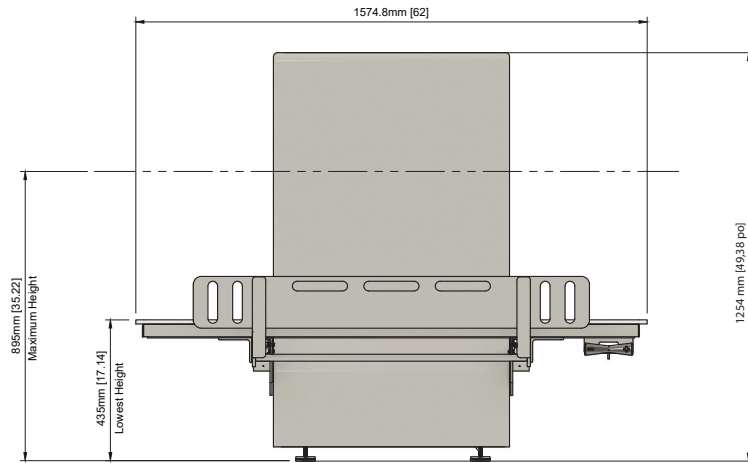
Principales caractéristiques

- Montage mural, réglable en hauteur et rabattable
- Offerte en deux dimensions
- Supporte jusqu'à 250 kg (550 lb)
- Conforme aux normes **CSA B651:23** et **OBC 3.8**, et au **CNB**
- L'unité est conforme à **UL 73** et **CSA C22.2 n° 68**
- Système électrique étanche (**IPX6**)
- Barre latérale phénolique solide rabattable
- Surface plane non poreuse – hygiénique et facile à nettoyer
- La table peut être verrouillée en position verticale rabattue à l'aide de la goupille de verrouillage avec trou pour cadenas
- Plusieurs commandes d'utilisateur
- Montage en option avec le support de sol Can-Dan (n° de produit : 20-24-FL)
- Résistance à la corrosion : Conçue pour les environnements à forte humidité, résistante à la rouille et aux chocs
- Durabilité : Conçue pour une utilisation à long terme dans les installations commerciales et publiques

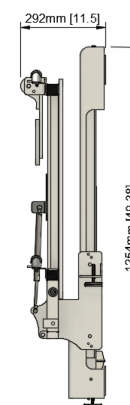
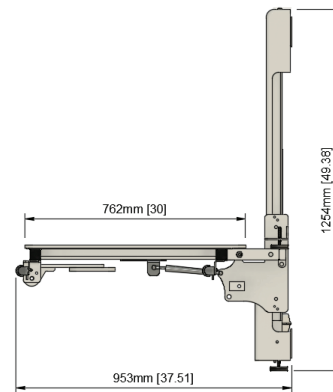
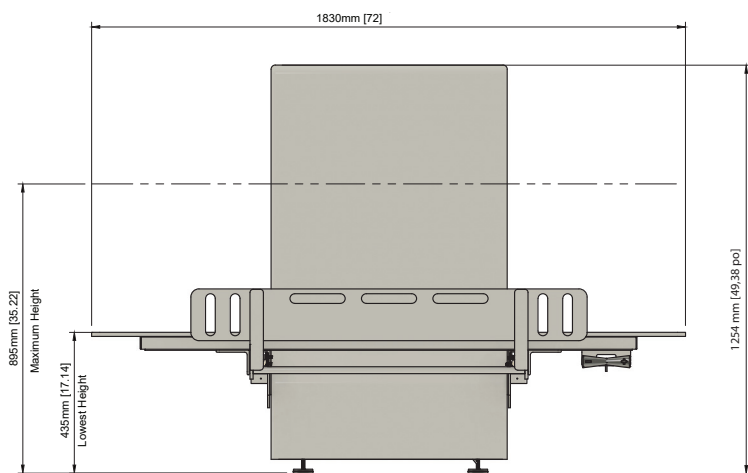
Dimensions : Modèles 21-28-62 et 21-30-72

Dimensions	21-28-62	21-30-72
Longueur de la surface	1575 mm (62 po)	18230 mm (72 po)
Profondeur de la surface	711 mm (28 po)	762 mm (30 po)
Profondeur assemblée à partir du mur (déployée)	953 mm (37,5 po)	953 mm (37,5 po)
Profondeur assemblée à partir du mur (rabattue)	292 mm (11,51 po)	292 mm (11,51 po)
Hauteur assemblée de l'unité murale	1254 mm (49,38 po)	1254 mm (49,38 po)
Plage de réglage de la hauteur	460 mm (18,11 po)	460 mm (18,11 po)
Surface – Position la plus basse (à partir du sol)	435 mm (17,13 po)	435 mm (17,13 po)
Surface – Position la plus haute (à partir du sol)	895 mm (35,24 po)	895 mm (35,24 po)

Modèle : 21-28-62



Modèle : 21-30-72



Capacité de charge

Charge de travail maximale sûre : 250 kg (550 lb) répartis uniformément dans des conditions d'utilisation normales.

Capacité de charge structurelle : Des tests indépendants ont confirmé que le système mural peut supporter jusqu'à 953 kg (2100 lb).



Une installation et un renforcement mural appropriés sont requis. Toujours consulter un ingénieur en structure avant l'installation.

Électricité

Exigences

Alimentation électrique : 120V AC60 Hz 1Ph

Consommation électrique : jusqu'à 350 W
(en fonction de la charge de l'actionneur)

Appel de courant nominal : 1,00 A

Appel de courant max. (typique à 120 V CA) :
4,50 A

Type de connexion :

- **Standard :** DDFT – Prise 120 V protégée
- **Facultatif :** Câblage (les travaux doivent être réalisés par un électricien agréé)

Cordon d'alimentation : 3 m (9,8 pi)

Positionnement

Positionnement de la prise électrique :
Positionner la prise sous la table à des fins de sécurité.

Hauteur de recommandée de la prise électrique :
76,2 mm – 330,3 mm (3 po – 13 po) du sol

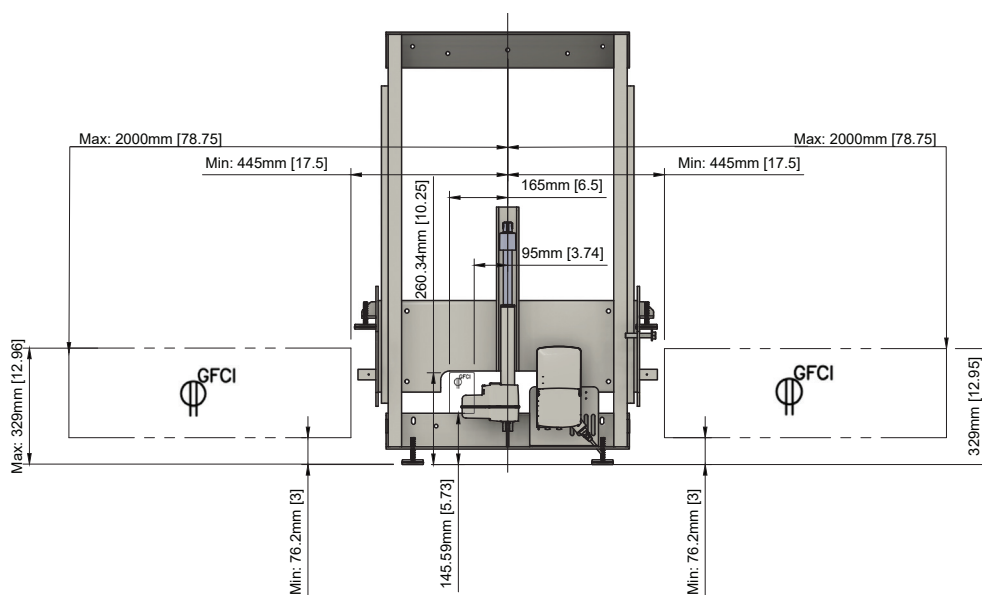
Certifications

La table à langer murale NextGen a été certifiée UL 73 et CSA C22.2 n° 68 par Intertek.

Elle comprend des composants certifiés LINAK (boîtier de contrôle CO71 et actionneur LA40HP) conformes aux normes IEC 60601-1, CSA C22.2 n° 60601-1 et ANSI/AAMI ES60601-1.

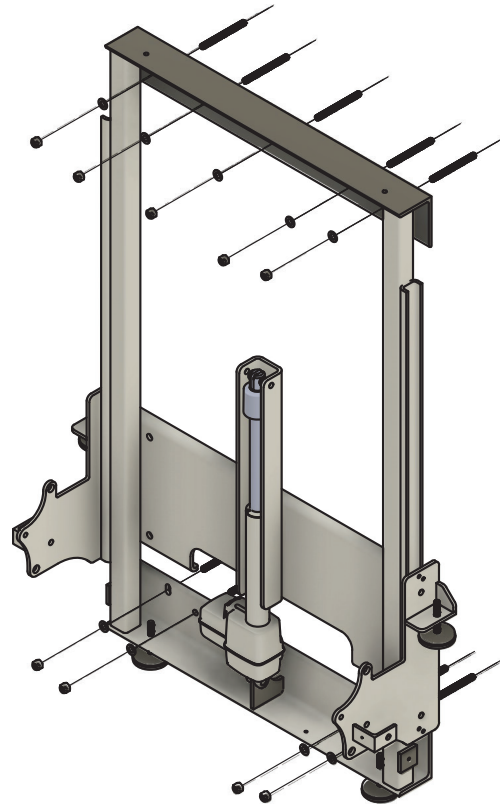
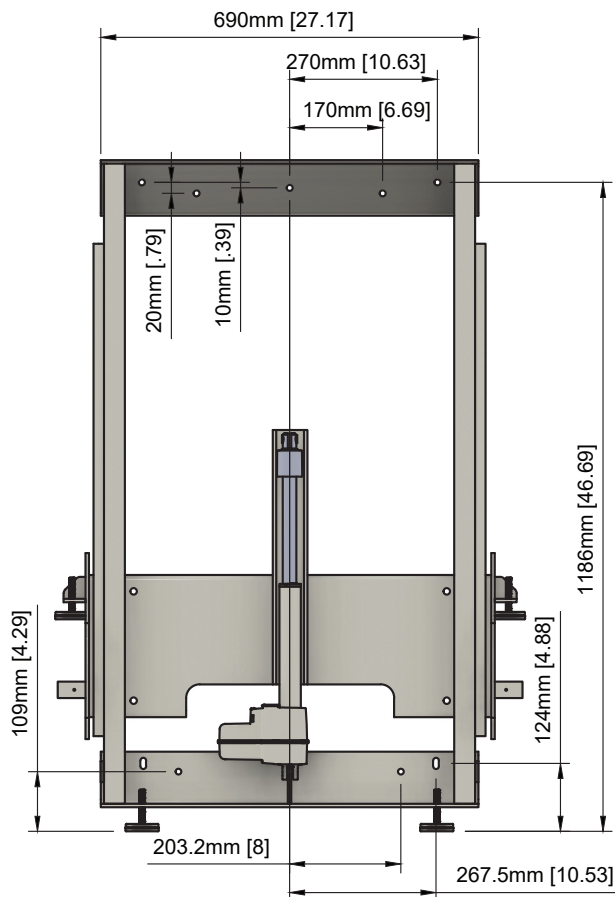
Tous les composants électriques sont classés IPX6.

Positionnement des composants électriques



Types de murs et quincaillerie recommandée

Emplacements des points d'ancrage



La table à langer doit être solidement fixée à un mur porteur.

Consulter un ingénieur en structure pour s'assurer que le mur est conforme aux normes du code du bâtiment.

Type de mur et quincaillerie recommandée

Murs en béton (résistance B25 ou supérieure)

Type d'ancrage : Tiges filetées en acier inoxydable de 3/8 po
Longueur totale : 4 po (dont 1 po exposé pour fixer le matériel)
Profondeur d'encastrement : 3 po dans le béton
Adhésif : Fixation chimique

Remarques sur l'installation :

- Percer le trou au diamètre et à la profondeur spécifiés
- Nettoyer les trous minutieusement avant d'appliquer l'adhésif
- Insérer la tige filetée dans le trou rempli d'époxy et laisser sécher avant de serrer la quincaillerie



Quincaillerie non incluse.

Murs en blocs creux

- **Type d'ancrage :** Boulons à ailettes de 3/8 po (par exemple, Hilti HTB-3 ou Snaptoggle BBM6)
- **Remarques sur l'installation :**
 - Percer le trou de diamètre approprié pour accueillir les ailettes.
 - Insérer le boulon à ailettes à travers l'installation et dans le bloc creux.
 - Serrer pour engager les boulons à ailettes à l'intérieur du bloc pour une tenue sûre.
 - Pour un renforcement supplémentaire, une fixation chimique peut être appliquée.



Quincaillerie non incluse.

Pour les murs à montants en bois ou en acier, consulter le guide de renforcement du mur ou utiliser le support de sol en option.

Support de sol en option (n° de produit : 20-24-FL)

- Permet une installation sur un mur non renforcé.
- Transfert de la charge au sol.
- Voir la [fiche technique du support de sol](#) pour consulter les spécifications et les informations sur l'ancrage.

Matériaux et construction

Matériau

Matériau : acier thermolaqué blanc

Surface de la table

Matériau : phénolique massif ½ po

Dimensions :

- **Modèle 21-28-62 :** 1575 mm x 711 mm (62 po x 28 po)
- **Modèle 21-30-72 :** 1829 mm x 762 mm (72 po x 30 po)

Capot avant

Matériau : ABS (résistant aux chocs, facile à nettoyer)

Matelas (en option)

Matériau : mousse de polyéthylène de 25,4 mm (1 po) enveloppée dans du vinyle de 18 oz, ignifuge selon les normes NFPA 701 USA et CAN/ULC S109

Barre latérale

- **Matériau :** phénolique massif ½ po
- Se déploie et se rabat manuellement
- Se verrouille solidement dans les deux positions

Réglage de la hauteur et mécanisme de rabattement

Réglage de la hauteur

Actionneur : actionneur électrique LINAK® LA40HP avec **plage de déplacement** de 460 mm (18,11 po)

Commandes de l'utilisateur :

- **Standard** : Deux (2) commutateurs de commande LINAK® FS3
- **En option** : Une (1) commande manuelle LINAK® HB30 et un (1) commutateur de commande LINAK® FS3

Plage de hauteur réglable

- **Position basse** : 435 mm (17,13 po) du sol
- **Position haute** : 895 mm (35,24 po) du sol

Mécanisme de rabattement

- Le plateau de la table utilise deux ressorts à gaz pour fournir un mouvement de rabattement et de déploiement contrôlé et assisté. Ce mécanisme assure un fonctionnement fluide et fiable.

Ergonomie et confort de l'utilisateur

Conception de la surface de la table

- La grande surface lisse minimise les points de pression pour les utilisateurs.
- Le matériau phénolique solide reste frais au toucher et ne retient pas la chaleur.

Avantages de la hauteur réglable

- Permet des transferts plus faciles entre le fauteuil roulant et la table lorsqu'elle est en position basse.
- Réduit l'effort physique du soignant en lui permettant de travailler à une hauteur confortable.

Fonctionnalité de barre latérale

- Permet un positionnement sécurisé pour les utilisateurs lors des transferts et des soins, ainsi qu'un déploiement et un rabattement facile.

Sangle(s) de sécurité (en option)

- Sangle(s) de sécurité en option disponible(s) pour plus de sécurité

Matelas (en option)

- Pour un confort accru de l'utilisateur

Expédition et stockage

La table à langer est livrée dans une (1) boîte et comprend le guide d'utilisation et le guide d'installation :

Composant	Description	Poids
Bloc d'alimentation	Cadre mural, actionneur LINAK®, boîtier de commande, ressorts à gaz et capot	68,99 kg (152 lb)
Table à langer	Cadre avec surface de couchage, barre latérale, commandes de l'utilisateur et goupille de verrouillage manuelle	21-28-62 : 39,46 kg (87 lb) 21-30-72 : 44 kg (97 lb)

Les unités peuvent être stockées à plat ou debout. Ne pas empiler d'objets lourds sur l'emballage.

Composants en option (si commandés)

- Matelas : coussin en mousse double face ajusté
- Sangle(s) de sécurité : Sangle(s) de retenue réglable(s) pour la sécurité de l'utilisateur

Consignes d'entretien :

- Procéder à une inspection visuelle annuelle du cadre, des ancrages et des fixations.
- Tester la plage complète de l'actionneur.
- Nettoyer les surfaces avec un nettoyeur doux non chloré.
- Inspecter la barre latérale pour un verrouillage sécurisé et un rabattement en douceur.
- Graisser le rail du galet de came.



Le programme d'entretien doit être effectué au moins tous les 12 mois.

Informations sur la garantie et le service

Can-Dan Rehatec Ltée, en tant que fabricant, garantit à partir de la date de livraison au premier consommateur que chaque article décrit ci-dessous, neuf et inutilisé, sera exempt de tout défaut de matériau et/ou de fabrication pendant une période de :

- **Quatre (4) ans** sur le cadre de la table à langer (fabriqué par Can-Dan Rehatec Ltée), l'actionneur **LINAK® LA40HP**, le boîtier de commande **LINAK® CO71** et les accessoires.

Les accessoires comprennent :

- Plateau de table
- Barre latérale
- Capot avant
- Commandes de l'utilisateur – commutateur de commande **LINAK® FS3** et commande manuelle **LINAK® HB30** (en option)
- Matelas (en option)
- Sangle(s) de sécurité (en option)

Conditions :

✓	La garantie couvre les défauts de matériaux et de fabrication.
✓	Les accessoires doivent être installés et utilisés conformément au guide d'utilisation.
✓	Les réclamations en vertu de la garantie doivent être soumises par l'intermédiaire du vendeur.
✓	Les pièces défectueuses doivent être retournées à Can-Dan Rehatec Ltée. Toutes les pièces remplacées dans le cadre de cette garantie deviennent la propriété de Can-Dan Rehatec Ltée.

La garantie exclut spécifiquement :

✗	Usure normale
✗	Coût de la main-d'œuvre, des pièces et du lubrifiant de tous les services d'entretien
✗	Installation effectuée par un représentant non autorisé
✗	Dommages résultant de réparations, de modifications ou d'une utilisation inappropriée de composants non approuvés, ou de réparations effectuées par un représentant non autorisé.
✗	Dommages résultant d'une négligence, d'un abus, d'une mauvaise utilisation, d'un accident, d'un incendie, d'un vol, d'un acte de vandalisme ou de toute force majeure.



7-1469 chemin Sandhill
Ancaster, Ontario
L9G 0H7, Canada